

ТЕХНИЧЕСКИЕ РЕКОМЕНДАЦИИ

Устройство монтажных швов узлов примыкания оконных блоков к стеновым проемам с применением материалов Системы монтажа «САЗИ»

Содержание

Введение.....	2
Требования к условиям работ.....	3
Требования к поверхности нанесения.....	3
Используемые материалы, инструменты и приспособления....	5
Входной контроль материалов.....	6
Подготовительные операции перед нанесением.....	6
Операции по устройству дополнительного слоя монтажного шва.....	8
Операции по устройству наружного и внутреннего слоев монтажного шва.....	9
Контроль выполнения работ.....	11
Упаковка, транспортировка и хранение	14
Правила безопасности.....	16
Приложение. Конструктивная схема монтажного шва.....	17
Термины и определения.....	19

Введение

Настоящие Технические рекомендации описывают процесс организации наружного, внутреннего и дополнительного слоев монтажных швов узлов примыкания оконных блоков (в том числе и балконных) к стеновым проемам с использованием материалов Системы монтажа «САЗИ» (сокр. СМС). При условии выполнения данных рекомендаций и требований стандартов на герметики Стиз А (СТО 034-37547621-2016) и Стиз В (СТО 028-37547621-2016) в части указаний по применению, хранению и транспортировке слою монтажного шва, организованные из материалов СМС, будут соответствовать требованиям ГОСТ 30971-2012.

Данный документ составлен на основе действующих нормативных документов РФ и внутренних стандартов компании «САЗИ». Настоящие Технические рекомендации могут быть использованы в качестве правил обращения с материалами СМС, при соблюдении которых пользователю продукции гарантируется сохранение заявленного уровня значений технических показателей, или в качестве информационно-справочного материала при проектировании и выборе материалов для строительства и ремонта зданий.

Конструктивная схема монтажного шва с применением материалов «САЗИ» приведена в Приложении (стр. 17). Описание монтажного шва узла примыкания оконного блока к стеновому проему, общие положения и требования к нему изложены в ГОСТ 30971-2012. Подробное описание и технические показатели материалов СМС изложены в СТО 034-37547621-2016, 028-37547621-2016, 003-88928000-2015 и 004-88928000-2015. С актуальной версией документов можно ознакомиться на официальном сайте компании «САЗИ» в разделе «Система монтажа «САЗИ»»: www.sazi-group.ru/sms.

Требования к условиям работ

Применение герметиков Стиз А и Стиз В возможно при относительной влажности воздуха не более 90% и температуре окружающего воздуха от минус 25 °С до 35 °С. При этом применение Стиз А возможно только при отсутствии атмосферных осадков.

Применение герметика Стиз PU возможно при температуре окружающего воздуха от минус 15 °С до 40 °С и не зависит от влажности воздуха.

Работы по устройству дополнительного слоя монтажного шва составом Стиз Д возможны при отсутствии атмосферных осадков, относительной влажности воздуха не более 90% и температуре окружающего воздуха от минус 10 °С до 35 °С.

Требования к поверхности нанесения

Поверхность стенового проема должна быть чистой: в соответствии с требованиями СП 70.1330.2012, поверхности, образующие стыки, перед выполнением работ по устройству водо- и воздухоизоляции должны быть очищены от пыли, грязи, наплывов бетона.

Поверхностные повреждения бетонных панелей в месте устройства стыков (трещины, раковины, сколы) должны быть отремонтированы с применением полимерцементных составов. Нарушенный грунтовочный слой должен быть восстановлен в построечных условиях.

Нанесение материалов Системы монтажа «САЗИ» на заиндевевшие или обледеневшие поверхности стыков не допускается.

Поверхность пенного утеплителя для нанесения герметиков Стиз А, Стиз В и Стиз PU должна быть ровной, сплошной без разрывов, пустот и щелей. Раковины, открытые поры на поверхности пенного утеплителя размером более 6 мм и другие дефекты должны быть устранены. Процесс полимеризации пенного утеплителя должен быть завершен до нанесения герметиков Стиз А, Стиз В и Стиз PU.

Поверхность оконного блока в зоне полосы контакта с герметиками Стиз А, Стиз В и Стиз PU должна быть чистой и свободной от защитной пленки.

Допускается наносить материалы СМС на влажную поверхность с предварительной протиркой ее ветошью. *Наличие капель воды на поверхности нанесения недопустимо.*

Компания «САЗИ» не рекомендует нанесение герметиков СМС на неподрезанную пену в связи со сложностью обеспечения качества нанесения герметика и необходимой толщины слоя.

При устройстве монтажных швов оконных блоков из алюминиевого профиля, не соответствующего ГОСТ 22233, должны быть проведены испытания на совместимость Стиз А, Стиз В, Стиз PU и профиля на небольшом участке конструкции. При получении неудовлетворительных результатов проверки совместимости следует обратиться к Изготовителю за рекомендациями по применению герметика. *Не допускается контакт герметика с другими металлическими элементами без защитного покрытия.*

Используемые материалы, инструменты и приспособления

Стандартными инструментами нанесения герметиков являются шпатель или малярная кисть.

При использовании герметиков, упакованных в картуши или файл-пакеты, для нанесения необходим специальный пистолет закрытого или скелетного типа в зависимости от вида упаковки.

Для смешивания компонентов герметика Стиз PU используется низкооборотная дрель (не более 350 об./мин) со спиралевидной мешалкой. Смешивание производится в таре с основной пастой (компонент А).

Для разравнивания герметиков и придания слою проектной формы рекомендуется использовать шпатель.

Для формирования необходимой полосы контакта герметиков с поверхностями нанесения рекомендуется использовать малярный скотч.

При остеклении оконными блоками из алюминиевого профиля для организации наружного и внутреннего слоев монтажного шва рекомендуется заменить обычный шпатель на пластиковый для предотвращения повреждений защитного покрытия алюминиевого профиля оконного блока.

Для контроля выполнения работ необходимы штангенциркуль, строительный нож и линейка со шкалой деления, начинающейся от торца линейки.

При нанесении состава Стиз Д используется малярная кисть. Размер и тип кисти выбираются исходя из ширины дополнительного слоя, указанного в проекте, и условий работы на конкретном объекте.

Входной контроль материалов

Перед началом использования материалов СМС на строительном объекте проверяют:

- срок годности материала;
- герметичность и вид заводской упаковки;
- комплектность поставки (в случае использования Стиз PU): компонент А (тара с основной пастой) и компонент В (тара с отвердителем, находящаяся внутри тары с компонентом А).

По истечении гарантийного срока хранения материалы СМС могут быть использованы по назначению после запроса Изготовителю и его письма о положительном результате проверки соответствия материала требованиям Стандарта организации, по которому изготовлен материал.

Подготовительные операции перед нанесением

Перед применением Стиз Д должны быть закончены все операции по подготовке и приемке стеновых проемов.

Перед применением Стиз А, Стиз В или Стиз PU выполняют следующий комплекс операций.

Удаляют защитную пленку в области контакта герметика и оконного блока, так как после полного отверждения герметика удалить с оконного блока защитную пленку без повреждения слоя монтажного шва будет невозможно.

Поверхности стенового проема и оконной коробки, находящиеся в области контакта с герметиком, очищают от:

- грязи;
- пыли;
- жира;
- остатков цементного раствора;
- наледи;
- инея и т.п.

Пенный утеплитель, вышедший за пределы плоскости оконного блока и стенового проема, подрезают строительным ножом.

Для создания необходимой полосы контакта герметика с оконным блоком и поверхностью стенового проема, а также для улучшения эстетичности монтажного шва на поверхность оконной коробки и стенового проема наклеивают малярный скотч на расстоянии не менее 3 мм от границы пенного утеплителя параллельно направлению оконного профиля.

Для организации слоя монтажного шва при отрицательной температуре воздуха материалы СМС предварительно прогревают до положительной температуры не менее суток.

Операции по устройству дополнительного слоя монтажного шва

Стиз Д наносят равномерными полосами, используя длинные широкие мазки кистью. Состав наносят таким образом, чтобы до высыхания слоя Стиз Д не было видно поверхности нанесения.

При использовании высокопористых материалов для создания стенового проема или при наличии неустраняемых дефектов поверхности стены необходимо нанести поверх высохшего слоя еще один слой Стиз Д для предотвращения проблем, связанных с возможным впитыванием состава в материал стены или его затеканием в неровности поверхности.

После нанесения финишного слоя Стиз Д можно сразу приступать к установке оконной конструкции. Устройство центрального слоя монтажного шва осуществляют после образования устойчивой поверхностной пленки Стиз Д.

После высыхания слой Стиз Д должен представлять собой прозрачную пленку на поверхности стенового проема.

Максимальная продолжительность образования поверхностной пленки Стиз Д составляет 30 минут при температуре (23 ± 2) °С и относительной влажности воздуха (60 ± 10) %. В период образования поверхностной пленки требуется обеспечить вентиляцию нанесенного слоя состава и предотвратить попадание на него дождя и снега.

Операции по устройству наружного и внутреннего слоев монтажного шва

Смешивание компонентов (в случае использования Стиз PU)

Соотношение компонентов А и В при смешивании должно составлять 100 массовых частей основной пасты (компонент А) к 10 массовым частям отвердителя (компонент В).

Смешивание производят путем вливания в тару с основной пастой содержимого тары с отвердителем. Остатки отвердителя снимают со стенок тары шпателем и добавляют к основной пасте.

Оба компонента перемешивают при помощи низкооборотной дрели (не более 350 об./мин) со спиралевидной мешалкой до получения однородной одноцветной пасты, но не менее 10 минут.

Для организации слоя монтажного шва при отрицательных температурах воздуха перед смешиванием компонентов А и В необходимо выдержать их при положительной температуре не менее суток. Рекомендуемая температура готовой смеси герметика при отрицательной температуре воздуха составляет (20 ± 5) °С.

Нанесение герметика

Герметики Стиз А и Стиз В наносят любым пригодным для этой цели инструментом. Наиболее распространенные варианты — использование шпателя, малярной кисти, а также выдавливание герметика непосредственно на пенный утеплитель из картуша или файл-пакета при помощи специального пистолета.

Герметик Стиз PU рекомендуется наносить на поверхность пенного утеплителя шпателем.

Обработка нанесенного слоя герметика

После нанесения герметик разравнивают шпателем. Для того чтобы избежать налипания материала на инструмент, шпатель смачивают в мыльном растворе воды (при отрицательной температуре воздуха — в ненасыщенном растворе поваренной соли в воде). Толщина слоя герметиков Стиз А и Стиз В после разравнивания должна составлять 3,5÷5,5 мм. Толщина слоя герметика Стиз PU — 2÷4 мм.

Завершающие операции

До отверждения герметика удаляют малярный скотч. Если в процессе удаления скотча произошло повреждение зоны контакта герметика и оконного блока или стенового проема, следует восстановить целостность слоя. Для этого шпателем наносят герметик в области дефекта.

После окончания работ инструменты следует очистить от остатков Стиз А и Стиз В горячей водой с мылом до того, как произойдет отверждение герметиков. В случае если герметик уже затвердел, инструменты очищают механическим путем.

При использовании Стиз PU после окончания работы инструмент промывают от остатков герметика уайт-спиритом либо растворителем марки 646 или 648.

Максимальная продолжительность образования поверхностной пленки герметиков Стиз А и Стиз В составляет 2 часа при температуре (23 ± 2) °С и относительной влажности воздуха (60 ± 10) %. При других условиях время образования поверхностной пленки может измениться.

В период образования поверхностной пленки требуется обеспечить вентиляцию нанесенного слоя герметика и предотвратить попадание на него дождя или снега.

Жизнеспособность герметика Стиз PU после смешивания компонентов при температуре воздуха 23 °С составляет около 6 часов (с понижением температуры увеличивается).

Контроль выполнения работ

Толщину слоя герметика в процессе нанесения измеряют линейкой со шкалой деления, начинающейся от торца линейки. Для этого узкий конец линейки утапливают в свеженанесенный слой герметика перпендикулярно поверхности шва до упора в поверхность среза пены. Затем аккуратно извлекают линейку и по следу герметика на ней определяют толщину слоя. После этого шпателем разравнивают место измерения шва. Саму линейку очищают от герметика подручными средствами.

Контроль качества герметизации после отверждения герметика проводят путем визуального осмотра, проверяя отсутствие просветов пенного утеплителя, а также контролируя сплошность герметизации и толщину слоя.

Для измерения толщины слоя отвержденного герметика в нем делают П-образный разрез строительным ножом, после чего вырезанную часть герметика выгибают наружу (рис. 2). Обозначенный П-образный участок герметика отделяют от основания монтажной пены и с помощью штангенциркуля или линейки измеряют толщину слоя герметика b .

Минимальная толщина слоя герметика после его отверждения и усадки должна составлять:

- для Стиз А и Стиз В — 3 мм;
- для Стиз PU — 2 мм.

Допустимо затекание герметика в поры монтажной пены при условии сохранения минимальной толщины слоя.

Для измерения ширины полосы контакта герметика с проемом и материалом светопрозрачной конструкции $l_{\text{конт}}$ (рис. 1) в области П-образного надреза строительным ножом продолжают разрез до стенового проема и светопрозрачной конструкции. Линейкой измеряют ширину ненадрезанного участка шва, находящегося на поверхности проема или светопрозрачной конструкции. Вырезанный участок в слое герметика и дополнительные надрезы вновь герметизируют.

Качество нанесения дополнительного слоя монтажного шва определяют путем визуальной оценки сплошности нанесения. Дополнительный слой должен находиться на всей ширине стенового проема в области проектируемого монтажного шва.

Технические характеристики монтажного шва при необходимости проверяют при помощи методик, рекомендованных ГОСТ 30971-2012.

Рисунок 1

Геометрические параметры слоев
внутреннего и наружного монтажного шва

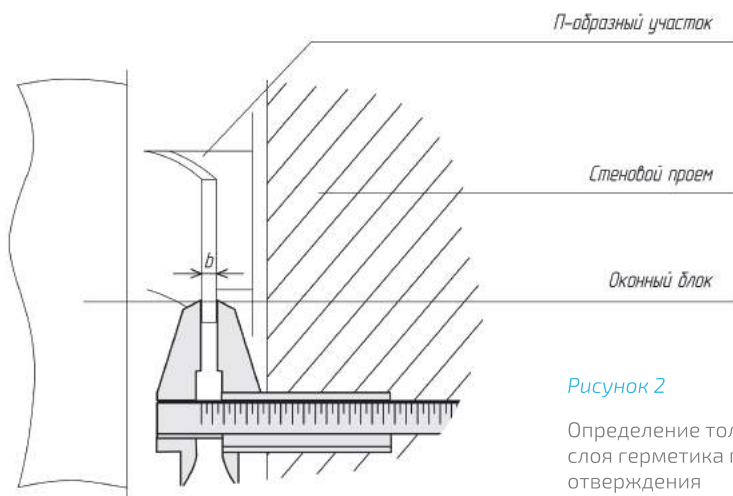
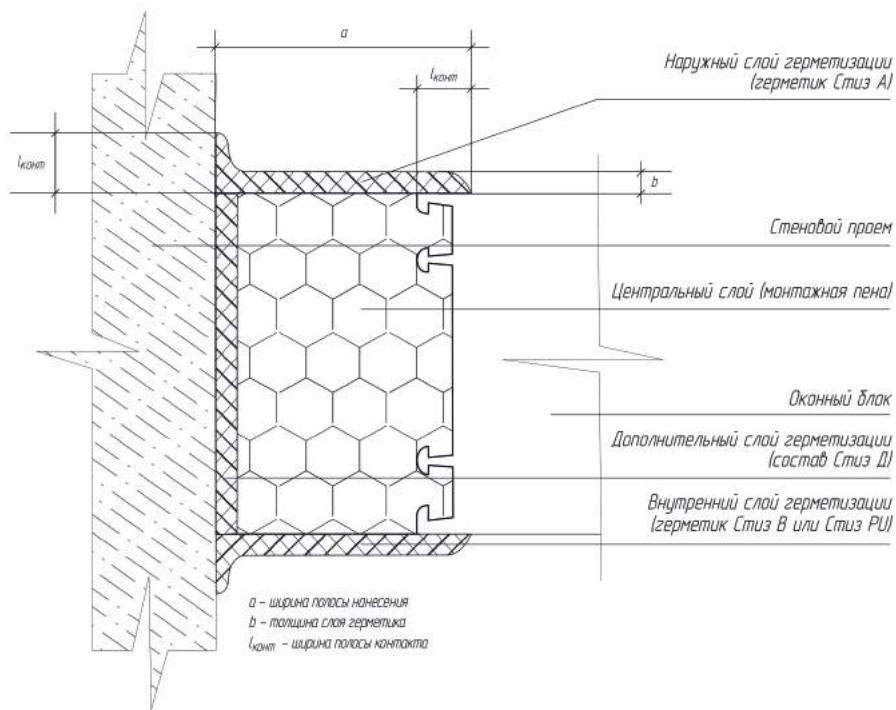


Рисунок 2

Определение толщины
слоя герметика после
отверждения

Упаковка, транспортировка и хранение

Материалы Системы монтажа «САЗИ» поставляются в герметичных пластиковых ведрах по 3 кг, а также по 6,6 кг и 7 кг, пластиковых тубах (картушах) по 0,44 кг, фольевых тубах (файл-пакетах) по 0,9 кг.

Каждая товарная единица снабжена этикеткой, на которой указаны:

- наименование страны, юридический адрес (телефон) предприятия-изготовителя и/или товарный знак;
- условное обозначение продукции;
- торговая марка Заказчика;
- номер партии и дата изготовления;
- масса нетто;
- номер Стандарта, которому соответствует материал;
- гарантийный срок хранения.

Гарантийный срок хранения материалов Системы монтажа «САЗИ» — 6/12/18 месяцев (в зависимости от марки), начиная с даты производства при сохранении целостности заводской упаковки и соблюдении правил транспортирования и хранения в соответствии с требованиями СТО 028-37547621-2016, 034-37547621-2016, 004-88928000-2015 и 003-88928000-2015.

Транспортирование материалов СМС допускается всеми видами транспорта в крытых транспортных средствах. Температура транспортировки материалов:

- Стиз А и Стиз В — от минус 13 °С до 35 °С;
- Стиз Д — от 5 °С до 35 °С;
- Стиз РU — от минус 20 °С до 30 °С.

Поставляемые на объект материалы СМС хранят в закрытых складских помещениях.

Температура хранения материалов СМС:

- герметики Стиз А и Стиз В — от минус 13 °С до 35 °С;
- состав Стиз Д — от 5 °С до 35 °С;
- герметик Стиз PU — от минус 20 °С до 30 °С.

Допускается транспортирование и хранение герметиков Стиз А и Стиз В при температуре от минус 20 °С до минус 13 °С, при этом общее время транспортирования и хранения герметика не должно превышать 30 суток, а количество переходов температуры материала через минус 13 °С должно составлять не более 20.

Допускается кратковременное (не более суток) транспортирование материалов СМС при температуре не выше 50 °С (неприменимо к Стиз PU).

При хранении и транспортировании недопустимы нарушение герметичности упаковки, а также контакт материалов СМС с парами агрессивных веществ и растворителей.

Герметик Стиз PU необходимо защищать от влаги и прямых солнечных лучей.

Открытую тару с остатками неиспользованного материала герметично закрывают для возможности дальнейшего использования в течение всего срока хранения материала (неприменимо к Стиз PU).

Правила безопасности

При работе с материалами Системы монтажа «САЗИ» необходимо соблюдение основных правил по безопасности и гигиене труда в соответствии со СНиП 12-03-2001 «Безопасность труда в строительстве. Часть 1. Общие требования».

Избегать попадания материалов Системы монтажа «САЗИ» в глаза и на незащищенные участки кожи. Не употреблять внутрь. При попадании на кожу смыть теплой водой с мылом; при попадании на кожу Стиз PU — предварительно очистить растворителем типа уайт-спирит. В отвержденном состоянии удалить механическим путем. При попадании в глаза или употреблении внутрь незамедлительно обратиться к врачу. Беречь от детей.

Приложение. Конструктивная схема монтажного шва

Рисунок 1

Схема монтажного шва узла примыкания оконного блока к стеновому проему с четвертью

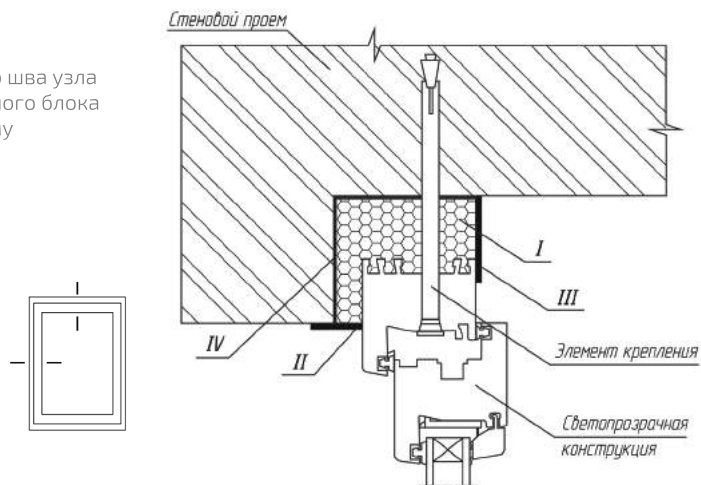


Рисунок 2

Схема монтажного шва узла примыкания оконного блока к стеновому проему без четверти

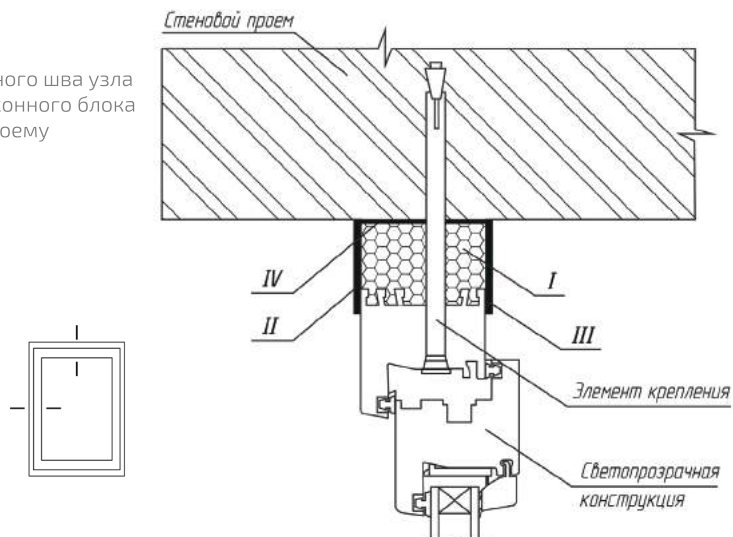
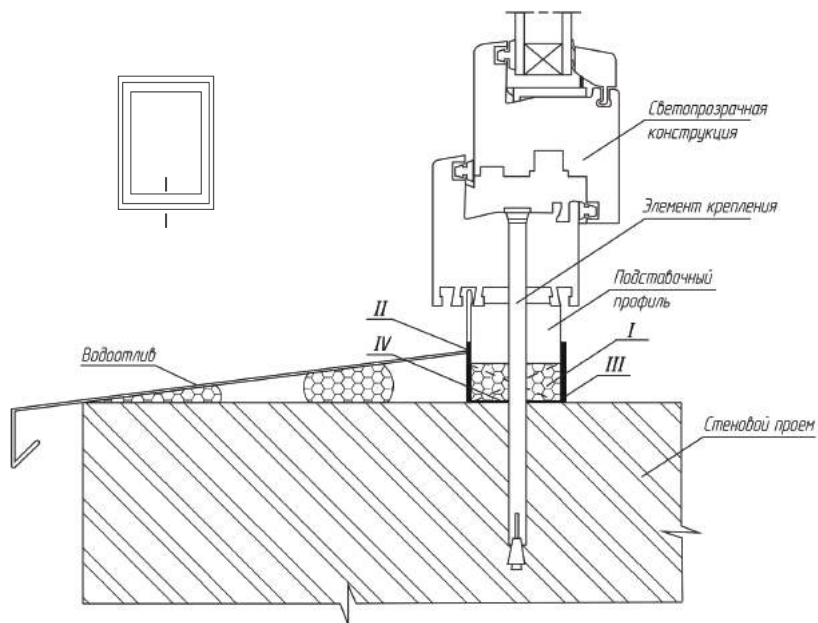


Рисунок 3

Схема монтажного шва узла примыкания оконного блока с подставным профилем к стеновому проему



- I — центральный тепло-, звукоизоляционный слой (монтажная пена)
- II — наружный слой монтажного шва (паропроницаемый герметик Стиз А)
- III — внутренний слой монтажного шва (пароизоляционные герметики Стиз В или Стиз РУ)
- IV — дополнительный водо- и пароизоляционный слой между центральным слоем шва и поверхностью стенового проема (защитный состав Стиз Д)

Термины и определения

Герметик — материал, применяемый с целью разделения двух отличных друг от друга сред в области стыков или соединений конструктивных элементов зданий и сооружений.

Поверхностная пленка — тонкий верхний слой, образующийся после нанесения материала. Обеспечивает защиту материала от внешних воздействий, поэтому после ее образования можно приступать к дальнейшим работам, связанным со слоем. Время образования регламентируется нормативными документами на соответствующий материал.

Полоса контакта — область контакта слоя герметика с материалом стенового проема или оконного блока. Полоса контакта должна быть достаточной для обеспечения требуемой прочности сцепления и долгосрочной эксплуатации монтажного шва. Ширина полосы контакта регламентируется нормативным документом (не менее 3 мм) и является обязательной при устройстве монтажного шва.

Система монтажа «САЗИ» (сокр. СМС) — комплексное решение для создания монтажного шва узла примыкания оконного блока к стеновому проему согласно ГОСТ 30971, включающее в себя герметики Стиз А, Стиз В, Стиз PU и защитный состав Стиз Д, а также технологию и правила устройства монтажного шва.

Стиз А — акрилатный паропроницаемый герметик, предназначенный для устройства наружного слоя монтажного шва в узлах примыкания оконных блоков (включая балконные) к проемам стен отапливаемых зданий гражданского и промышленного строительства с допустимой деформацией монтажного шва не более 15%. Внешний вид — паста. Цвет — в соответствии с заказом. По умолчанию — белый.

Стиз В — акрилатный пароизоляционный герметик. Герметик предназначен для устройства внутреннего слоя монтажного шва в узлах примыкания оконных блоков (включая балконные) к проемам стен отапливаемых зданий гражданского и промышленного строительства с допустимой деформацией монтажного шва не более 15%. Внешний вид — паста. Цвет — светло-серый.

Стиз Д — защитный полиакриловый состав. Применяется в качестве покрытия стенового проема и предназначен для устройства дополнительного водо- и пароизоляционного слоя монтажного шва в узлах примыкания оконных блоков (включая балконные) к проемам стен отапливаемых зданий гражданского и промышленного строительства с допустимой деформацией монтажного шва не более 15%. Внешний вид — вязкая жидкость. Цвет — белый.

Стиз PU — двухкомпонентный полиуретановый пароизоляционный герметик, предназначенный для устройства внутреннего слоя монтажного шва в узлах примыкания оконных блоков (включая балконные) к проемам стен отапливаемых зданий гражданского и промышленного строительства с допустимой деформацией монтажного шва не более 15%. Внешний вид смеси герметика — паста. Цвет — белый.